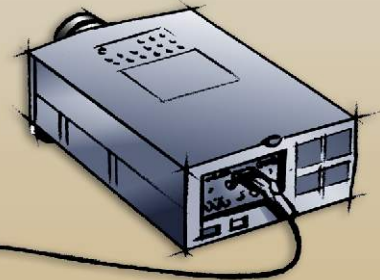


Kannettava sarja

VZ-9plus
Progressive Scan

WOLFVISION[®] SUOMI
Visualizer



Helppo käyttää: Zoomauspyörä / jatkuva automaattitarkennus



Sujuvaan esitykseen tarvitaan helppokäyttöinen dokumenttikamera.

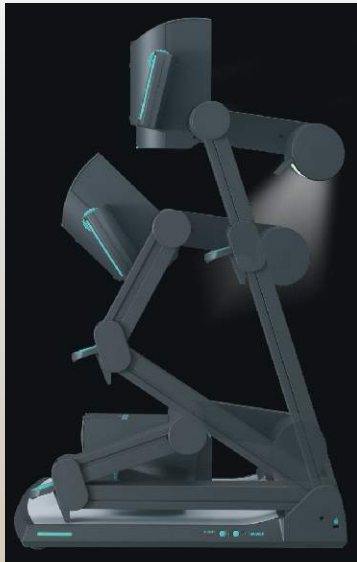
Normaalisti käyttäjien tarvitsee ainoastaan säätää etäisyys kameran päällä olevasta zoomauspyörästä (tai kaukosäätimen zoomausnäppäimistä). Kaikki muut säädöt (tarkkuus, sulkimen aukko jne.) ovat automaattisia. Zoomauspyörässä on useita nopeusvaihtoehtoja.



Sisäänrakennettu LCD-näyttö

Dokumenttikameran työtason vasemmassa yläkulmassa on sisäänrakennettu LCD-näyttö. Näyttö on sijoitettu siten, että esiintyjä voi katsella sitä lähes mistä tahansa suunnasta.

LCD-näytön avulla kuvauskohteiden sijoittelu on erittäin helppoa, eikä erillistä monitoria tarvita.



Sekunnissa käyttövalmis

VZ-9plus on sekunnissa käyttövalmis. Kun kameran varsi nostetaan pystyasentoon, kamera ja valo asettuvat automaattisesti työasentoon ja koneisto käynnistyy.

Dokumenttikameran saa myös taiteltua kompaktiin säilytysasentoon yhtä nopeasti

48 x zoomi (12 x optinen ja 4 x digitaalinen)



Koko työtaso
370 x 276 mm



48-kertainen zoomi
48 kertaa pienempi



Suurin suurennos:
8 x 6 mm

Laaja optinen zoomi on yksi dokumenttikameran tärkeimmistä ominaisuuksista. On tärkeää, että eri kokoiset kuvauskohteet voidaan näyttää täydellä terävyydellä.

Wolfvisionin 12-kertaisen optisen zoomin avulla voidaan näyttää suuren kirjan aukeama (370 x 276 mm) tai pikkiriikkinen postimerkki (33 x 25 mm) siten, että kuva täyttää koko näytön.

Vielä pienempien objektien (jopa 8 x 6 mm) näyttämiseen dokumenttikamerassa on 4-kertainen digitaalinen zoomi. Toiminnon avulla voidaan näyttää vaikkapa pienen kolikon kokoisia objekteja.

Optisen zoomin laaja-alaisuuden vuoksi digitaalista zoomia tarvitaan käytännössä harvoin. Useimmissa tapauksissa objektit voidaankin näyttää täydellä terävyydellä.

Kuvaaminen edestä tai takaa, pyörivän jalustan avulla



Kun kuvattavat objektit ovat liian suuria mahtuakseen työtasolle tai niitä pitää kuvata sivulta (esimerkiksi lasi, jossa on nestettä), objektit voi asettaa työtason taakse ja kallistaa kameraa ja valoa oikeaan suuntaan.

Työtason ulkopuolella olevia objekteja saa kuvattua helposti myös pyörivän jalustan ansiosta. Dokumenttikameraa voi käyttää aivan kuten mitä tahansa jalustalle asetettua kameraa. Jopa vaakasuuntainen panorointi onnistuu jalustan avulla.



VZ-9plus -dokumenttikameralla voi kuvata myös kameras edessä olevia objekteja.

Tämän toiminnon avulla voidaan kätevästi näyttää kuvaa vaikkapa luennoitsijasta tai luennoitsijan taakse seinälle heijastetuista kuvista. Kun kamera kuvaa edessään olevaa kohdetta, kuva kääntyy automaattisesti 180 astetta ('image flip') – muutoin kuva näkyisi ylösalaisin.

Pyörivän jalustan ansiosta dokumenttikameralla voidaan vaikkapa seurata puhujan liikkeitä tai kääntää kuva hetkeksi seinälle heijastettuihin esityksiin.

Joustava kuvausasento

Työtason ulkopuolella olevia kohteita voi kuvata myös kameras kuvausasentoa muuttamalla.

Toisinaan on tarpeen kuvata matalammalta kuin kameras normaalista kuvausasennosta. Tällöin kameras varren saa helposti taitettua niin alas kuin on tarpeen. Varsi jää haluttuun asentoon.



Joustava kohdevalo



VZ-9plus-mallin valaistusjärjestelmä on kuin 'valoprojektori'. Kameras valo on varustettu diffuusiolinsillä, joka jakaa valon tasaisesti ilman polttopistettä. Valo kääntyy pystysuunnassa 270 astetta, joten sillä voi valaista lähes missä tahansa työtasolla tai sen ulkopuolella sijaitsevaa kohdetta.

Erikoisvalmisteisen lampukotelon ansiosta valo ei häikäise esiintyjää eikä yleisöä edes pimennetyssä esitystilassa. Dokumenttikamerasta ei myöskään heijastu häiritseviä valonsäteitä valkokankaalle.

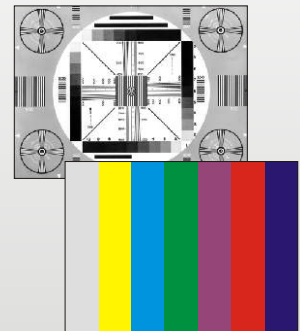
Kauempana sijaitsevia kohteita kuvattaessa dokumenttikameras lähikuvalinssi voidaan kääntää sivuun. Linssi ei joudu hukkaan, sillä se on kaiken aikaa kiinni kameras varressa.

Huipputason kuvanlaatu: 30 kuvaa sekunnissa



Erinomainen kuvanlaatu muodostuu kolmesta ydinosasta:

- WolfVisionin Progressive Scan -linssi (kuva on äärimmäisen terävä, myös laidoilta)
- WolfVisionin Progressive Scan -kamera (huippuluokan terävyys ja värintoisto)
- WolfVisionin älykäs elektroniikka



VZ-9plus-mallissa on edistyksellinen 1-CCD-kamera, joka kuvaa 1280 x 960 pikselin tarkkuudella 30 kuvaa sekunnissa. Lopputuloksena on aito-SXGA-tason kuva, jonka kuvasuhteet ovat 4:3.

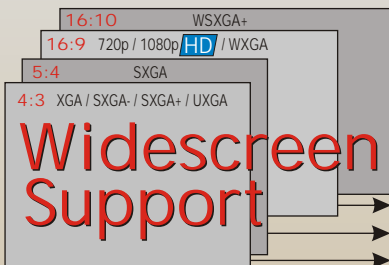
Kameralla voi myös lähettää natiivimuotoista 720 p HD-signaalia, jonka terävyys on 1280 x 720 pikseliä ja mittasuhteet 16:9. Kun näyttölaitteen terävyys on vähintään 1280 x 960 pikseliä, ruudulla näkyy 820 kuvaraitaa. Vaikka kuvasignaalia säädettäisiin XGA-näytölle sopivaksi, kuvan terävyys on edelleen noin 740 raitaa. Tarkkuus on huomattavasti korkeampi kuin 1-CCD XGA -kamerassa.

Laitteessa on RGB- (15-piikkinen D-Sub/VGA - pistoke) ja DVI-I-liitännät (HDMI-yhteensopiva).



Automaattinen tarkennus: dokumenttikamera tunnistaa DVI- ja RGB-portteihin kytketyt laitteet ja valitsee automaattisesti sopivan kuvasignaalin

High end -skaalain / laajakuvatuki



Dokumenttikameran high end -skaalaimen avulla kuva skaalautuu jo kamerassa. Tällä tavoin kuvanlaatu on täydellinen sekä alkuperäisessä terävyydessään että kaikissa skaalatuissa signaalimuodoissa:

SVGA	800 x 600 px	4:3 skaalattu
XGA	1024 x 768 px	4:3 skaalattu
SXGA-	1280 x 960 px	4:3 alkuperäinen
SXGA	1280 x 1024 px	5:4 skaalattu
SXGA+	1360 x 1024 px	4:3 skaalattu
UXGA	1600 x 1200 px	4:3 skaalattu
720 p HD	1280 x 720 px	16:9 alkuperäinen
1080p HD	1920 x 1080 px	16:9 skaalattu
WXGA	1366 x 768 px	16:9 skaalattu
WSXGA+	1680 x 1050 px	16:10 skaalattu



Kaikki markkinoilla olevat projektorit, monitorit ja plasmanäytöt ovat yhteensopivia vähintään yhden edellä mainitun standardin kanssa. Mikäli tulevaisuudessa markkinoille tulee uusia standardeja, WolfVision laatii tarvittavat päivitykset.

sRGB väritarkkuutta

WolfVisionin dokumenttikamerat ovat tunnettuja laadukkaasta värintoistostaan. Erinomainen värintoisto täyttää jopa sRGB-standardin tarkat vaatimukset.

REAL TIME

30
Frames per Second

'Liikkuva kuva' oli aiemmin ongelma Progressive Scan -kameroille. Vielä vähän aikaa sitten ne kykenivät kuvaamaan korkeintaan 15 kuvaa sekunnissa. Hidas kuvausnopeus sai usein näytölle aikaan häiritsevän välkkymisefektin kuvauskohdetta tai kameraa liikuttaessa sekä zoomia tai suljinta säädettäessä. WolfVisionin Progressive Scan -dokumenttikamerat ovat aina kyenneet vähintään 20 kuvan sekuntivauhtiin, mikä on erittäin tärkeää, kun halutaan hyvälaatuaista liikkuvaa kuvaa. WolfVision on jälleen kehittänyt Progressive Scan -kameroiden teknisiä standardeja. Kaikki uudet dokumenttikameramallit kuvaavat nyt 30 kuvaa sekunnissa. Kuvan liike on lähes yhtä sulavaa kuin PAL/NTSC-videokameroilla kuvattu. Mutta resoluutio on paljon korkeampi!

Enemmän terävyyttä kuvankääntötoiminnolla



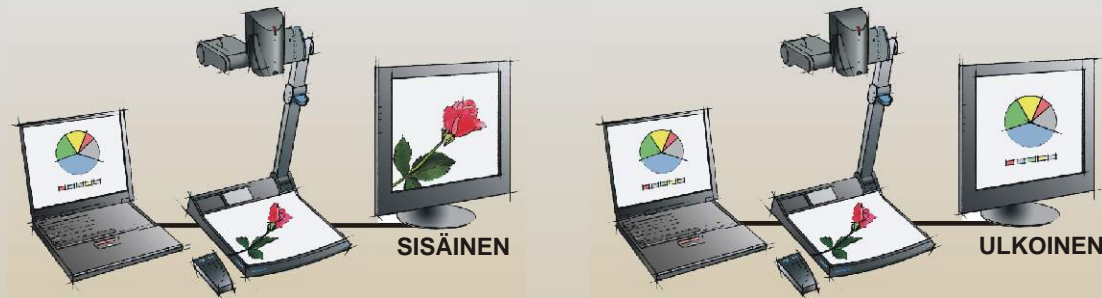
Pystysuoran A4-sivun kuvaaminen on ollut yksi dokumenttikameran keskeisistä haasteista, sillä kuvan muoto on aina vaakasuora. Tämän vuoksi kamera on voinut käyttää vain puolet kuvakennon pikseleistä.

WolfVisionin kuvankääntötoiminto ('image turn') ratkaisee tämän ongelman. Dokumentti asetetaan työtasolle vaakasuunnassa, ja zoomi tarkennetaan mahdollisimman tiukaksi lähikuvaksi. Tällä tavoin lähes 90 % kameran pikseleistä tulee hyödynnetyksi. WolfVisionin edistyksellisen elektroniikan avulla kuva kääntyy 90 astetta ja näkyy pystysuorassa asennossa 40 % terävämpänä. Tyhjä tila kuvan oikealla ja vasemmalla puolella häivytetään.

Kuvankääntötoiminnon avulla kokonainen pystysuora dokumentti näkyy huomattavasti terävämpänä. Jopa 8 pisteen kirjasinkoko on täysin luettavissa.

Toiminnon avulla myös hyvin pitkulaiset sivut (esimerkiksi US legal -arkit) saadaan näkymään kokonaisina.

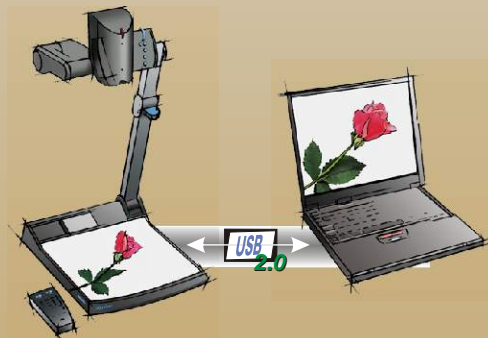
Tietokone kuvan lähteenä (sisäinen/ulkoinen kuvanvaihto) / digitaalinen skaalaus



Tietokoneen voi kytkeä dokumenttikameran RGB-sisääntuloliitäntään (15-piikkinen D-Sub/VGA -pistoke). Ext/Int-kytkintä käyttämällä voit säätää, välittääkö dokumenttikamera kuvasignaalia tietokoneen ruudulta vai itse kuvaamaansa kuvaa. VZ-9plus-mallissa on sisäänrakennettu digitaalinen skaalain, joka muuntaa tietokoneen RGB-signaalin esityslaitteelle sopivaksi.

Ext/Int-toiminnon etuna on, että näyttölaitteeseen (projektor, monitori, videokonferenssijärjestelmä tms.) tarvitsee yhdistää ainoastaan yksi RGB- tai DVI-kaapeli, eikä kuvanlähteen vaihtoon tarvita erillistä kaukosäädintä.

USB 2.0 -liitäntä / Twain-yhteensopiva 3D-skannaus



Dokumenttikameran USB-liitäntää voi käyttää kuvien siirtoon kamerasta tietokoneelle. Kuvatiedostot voi tallentaa JPEG-, TIFF- tai BMP-muodossa. Tällä tavoin dokumenttikameraa voi käyttää kolmiulotteisena skannerina.

WolfVisionin dokumenttikamerat on varustettu USB 2.0 -liitännällä, jonka ansiosta kuvien siirtäminen PC:n muistiin onnistuu todella nopeasti. Myös vanhempien, USB 1.1 -standardia noudattavien tietokoneiden kytkentä onnistuu vaivatta, ja kuvansiirto vie silti huomattavasti vähemmän aikaa kuin perinteisellä skannerilla.

WolfVisionin USB-ohjelmisto toimii Windowsin 98-, ME-, 2000- ja XP-versioiden sekä Apple Macintosh -käyttöjärjestelmän kanssa. Ohjelmisto on myös täysin Twain-yhteensopiva, mikä on tärkeää työskennellessä yleisimmillä graafisen suunnittelun ohjelmistoilla kuten Photoshopilla, tai kun laite yhdistetään interaktiiviseen esitystauluun.

Nopean USB 2.0 -liitännän kautta voidaan lähettää myös liikkuvaa kuvaa. WolfVision USB-ohjelmiston avulla on mahdollista tallentaa AVI-tiedostoja, ja ohjelmiston sisältyy videotaltiointijuri. Voit katsella ja tallentaa dokumenttikameran ottamaa kuvaa lähes millä tahansa nykyaikaisella videoeditointiohjelmistolla.

Erityispinta piirtoheitinkalvoille / heijastamaton työtaso



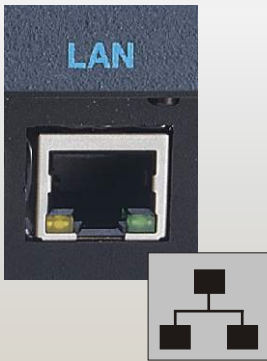
Kaikissa WolfVisionin dokumenttikameroissa on erikoisvalmisteinen kiteytetty valkoinen työtaso, joka soveltuu erityisen hyvin piirtoheitinkalvojen esittämiseen. Kalvokuvan laatu on tältä pinnalta heijastettuna vielä parempi kuin alta valaistuna, koska kontrasti on suurempi ja värit toistuvat täydellä kirkkaudella.

Koko työtaso on tasaisen värinen ja tarjoaa täten erinomaisen taustan piirtoheitinkalvoille ja muille objekteille. Normaalikokoa suuremmille diakuville ja röntgenkuville on saatavilla ulkoisia valotasoja.

Hyvin suunnitellun rakenteen ansiosta koko työtaso on täysin heijastamaton. Tason yläreuna, josta valo normaalisti heijastuu kameraan, on hieman pyörästetty, joten heijastuksia ei synny missään kohtaa työtasolla.



Ethernet (LAN) -liitäntä / monipuoliset LAN-ominaisuudet



Dokumenttikamerassa on Ethernet (LAN) -liitäntä (10/100 Mbps). Laitteelle on mahdollista määrittää oma IP-osoite, joten sen voi kytkeä ja sitä voi hallinnoida miltä tahansa paikallisverkossa olevalta tietokoneelta. Hallinnointi onnistuu myös Internetin välityksellä, mikäli laitteelle määritetään virallinen (WAN) IP-osoite.

Verkko-/LAN-liitännästä on viime vuosina tullut yksi WolfVisionin paremmin varusteltujen mallien tärkeimmistä ominaisuuksista. Olemme kehittäneet monia uusia verkko-ominaisuuksia, joista useimmat ovat saatavilla myös vanhempiin malleihin kiinteän ohjelmiston päivityksinä.

Uusia LAN-ominaisuuksia: sähköpostimuistutus, statussivu, laatuoptimoitu kuvansiirto LAN:in kautta

Videoneuvottelu



WolfVisionin kuvantamistekniikalla syntyy erittäin terävää ja vakaata kuvaa, mikä on tärkeää erityisesti silloin, kun dokumenttikameraa käytetään videokonferenssin yhteydessä. Tasainen valaistus, automaattisuljin ja terävä tarkennus nopeuttavat kuvansiirtoa WolfVisionin dokumenttikameran ja videokonferenssijärjestelmän välillä. Ero muihin markkinoilla oleviin malleihin on huomattava.

WolfVisionin dokumenttikamerasta ei myöskään aiheudu ärsyttävää hajavaloa, joka voisi haitata videokameran toimintaa.

Pyörivän jalustan ja kuvankääntötoiminnon ansiosta VZ-9plus-mallia voi myös käyttää toisena videokamerana videokonferenssissa. Mainitut ominaisuudet ovat käteviä myös esitettäessä liikkuvaa kuvaa dataprojektorilla. Dokumenttikameran signaalin voi säätää myös laajakuvamuotoon.

Kuvamuisti



VZ-9plus-dokumenttikameraan voi tallentaa 9 kuvaa ja palata niihin myöhemmin painamalla kaukosäätimen numeronäppäimiä.

Painamalla 'All'-näppäintä näkyviin tulee 9 kuvan valikko, josta on helppo valita tarvittavat kuvat. Muistiin tallennetut kuvat voi myös siirtää tietokoneelle USB-liitännän kautta.

VZ-9plus-mallissa on vara-akku, joten kuvat säilyvät muistissa 1–4 viikkoa, vaikka virta olisi kytketty pois päältä.

Kiinteän ohjelmiston päivitykset Internetistä



WolfVision tarjoaa ainoana laitevalmistajana päivityksiä dokumenttikameran kiinteään ohjelmistoon. Näin saat uudet ominaisuudet ja tekniset parannukset käyttöösi ilman eri kustannuksia!

Kiinteän ohjelmiston päivitysten lataaminen Internetistä ja asentaminen dokumenttikameraan on helppoa. VZ-9plus-mallissa on tarjolla kolme erilaista liitännävaihtoehtoa laitteen yhdistämiseksi tietokoneeseen: Serial (RS232), USB tai Ethernet (LAN).

WolfVisionin tuotekehitysosasto kehittää jatkuvasti uusia parannuksia ja ominaisuuksia pitääkseen laitteesi tulevaisuuden teknisten vaatimusten tasalla.

Liikkuvan ja pysäytyskuvan vertailu



WolfVision tarjoaa ainoana laitevalmistajana päivityksiä dokumenttikameran kiinteään ohjelmistoon. Näin saat uudet ominaisuudet ja tekniset parannukset käyttöösi ilman eri kustannuksia!

Kiinteän ohjelmiston päivitysten lataaminen Internetistä ja asentaminen dokumenttikameraan on helppoa. VZ-9plus-mallissa on tarjolla kolme erilaista liitännävaihtoehtoa laitteen yhdistämiseksi tietokoneeseen: Serial (RS232), USB tai Ethernet (LAN).

WolfVisionin tuotekehitysosasto kehittää jatkuvasti uusia parannuksia ja ominaisuuksia pitääkseen laitteesi tulevaisuuden teknisten vaatimusten tasalla.

Valopöytä diojen katseluun



VZ-9plus-mallissa on sisäänrakennettu valopöytäominaisuus diojen katseluun. Diataso löytyy työtason yläreunasta LCD-näytön vierestä.

Etähallinta



VZ-9plus-malli tarjoaa neljä eri vaihtoehtoa laitteen etähallintaan esimerkiksi koko huoneen kattavan kaukosäädinjärjestelmän, videokonferenssijärjestelmän tai tietokoneen kautta:

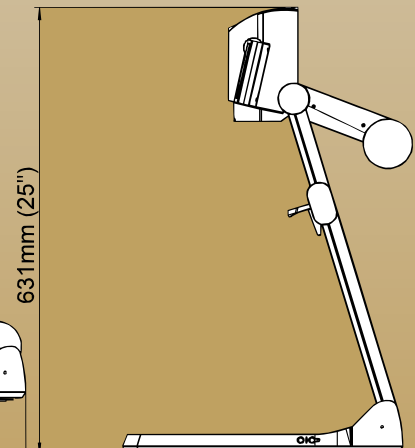
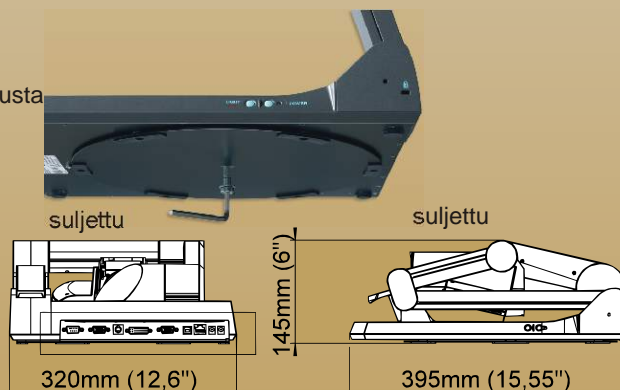
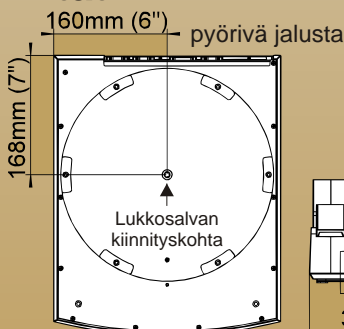
- Serial (RS232)
- USB
- Ethernet (LAN)
- Infrapuna

Varkaudenesto

Dokumenttikamerassa on kaksi varkaudenesto-ominaisuutta. Työtason alla (pyörivän jalustan keskellä) on silmukka, jonka avulla laitteen voi kiinnittää pöytälevyyn mukana tulevalla lukkosalvalla. Myös Kensington®-lukkoja voi käyttää laitteen lukitsemiseen. Lukkoliitäntä löytyy kameravarren tyvestä.



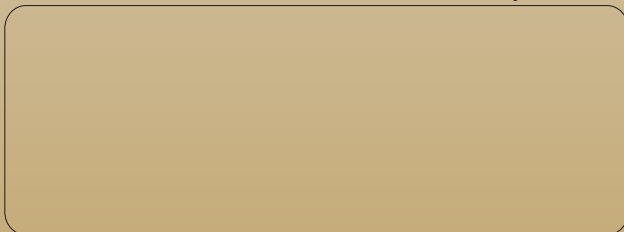
Mitat



Tekniset tiedot:

Kameratekniikka	1-CCD 1/3" Progressive Scan -kamera
Kuvausnopeus	30 kuvaa sekunnissa (täysi kuva)
Kuvakenno	1280 x 960 px (1 228 800 px)
CCD:n kokonaispikselimäärä	1 320 000
Prosessointinopeus	36 864 000 pikseliä sekunnissa
Värintoisto ja -tarkkuus	erittäin hyvä (sRGB väritarkkuus)
Natiivi lähetyssignaali	SXGA- (1280 x 960) ja HD 720 p (1280 x 720)
Skaalatut lähetyssignaalit	UXGA (1600 x 1200), SXGA+ (1360 x 1024), SXGA (1280 x 1024), XGA (1024 x 768), SVGA (800x 600)
Skaalatut laajakuvaisignaali (16:9 ja 16:10)	1080 p HD (1920 x 1080) (HD 50/60 Hz), WXGA (1366 x 768), WSXGA+ (1680 x 1050)
Terävyys (mitattu)	820 viivaa
Terävyys kuvankäyttötoiminnolla	1050 viivaa
Kuvankäyttötoiminto (lisää terävyyttä suurilla pystysuoria arkkeja kuvattaessa)	kyllä
Kuvankäyttö	90, 180 ja 270 astetta
Signaalin valinta	automaattinen ja manuaalinen
Suljin ja valkotasapaino	automaattinen ja manuaalinen
Automaattitarkennus / nopeus	kyllä (jatkuva toiminta, korkea nopeus)
Manuaalitarkennus	kyllä
LCD-monitori	kyllä (70 x 45 mm)
Tekstin tarkennus	kyllä
Liikkuvan ja pysäytyskuvan vertailu kahdella näytöllä	kyllä
Valikko ja opastus	kyllä
Kiinteän ohjelmiston päivitykset	USB, RS232, LAN
Linssi / zoomi	48 x zoomi (12 x optinen + 4 x digitaalinen), moninopeuksinen zoomauspyörä
Työtasolla kuvattavan objektin maksimikorkeus	230 mm tele-asennossa, 370 mm leveässä asennossa
Työtason maksimikuvausalue	pituus 276 mm, leveys 370 mm
Työtason maksimikuvausalue kuvankäyttötoiminnolla	pituus 370 mm, leveys 276 mm
Työtason minimikuvausalue (optinen zoomi, täysi terävyys)	33 x 25 mm
Työtason minimikuvausalue (digitaalinen zoomi)	8 x 6 mm
Maksimikuvausalue työtason ulkopuolella	rajaton
Pienten objektien syvyystarkkuus (42 x 33 mm)	10 mm
Suurten objektien syvyystarkkuus (360 x 270 mm)	260 mm
Valolähde	pitkäikäinen halogeenispotti diffuusiolinssillä ja häikäisysuojalla, pystysuunnassa 270 kääntösäde, lampun käyttöikä 4500 tuntia 35W, 12V sisältyy (Windows ja Macintosh, Twain-yhteensopiva, videotallennusohjain)
USB-ohjelmisto kuvien skannaukseen ja hallintaan	
Stillkuvan skannausaika USB-liitännän kautta	n. 1/2 sekuntia (nopea PC ja USB 2.0)
Heijastamaton alue	koko työtaso
Tallennus työtason ulkopuolelta	kyllä (edestä ja takaa)
Automaattinen kuvankäyttö	kyllä (laitteen edestä kuvattaessa)
Pyörivä jalusta (vaakatason panorointikuvaukseen)	kyllä
Kokoontaitettava	nivelletty kameravarsi, 1-vaiheinen käynnistys
Käyttäjän omat asetukset	3 (lisäksi 8 valmista mallia RS232:n kautta)
Erityistaso piirtoheitinkalvoille	kyllä
Diojen katselu	sisäänrakennetun valopöydän avulla
Signaalilähteen vaihto	kyllä (15-piikkinen D-Sub/VGA-pistoke)
Sisäänrakennettu digitaalinen skaalain tietokonekuvaa varten	kyllä (prosessori tietokoneen signaalin RGB- ja DVI-lähetyssignaaleille)
Kuvamuisti, kuvavalikko	9 kuvaa
Kuvan esitysvaihtoehdot	negatiivi/sininen negatiivi/mustavalkoinen
RGB-liitäntä	yksi (15-piikkinen D-Sub/VGA-pistoke)
DVI-liitäntä	DVI-I (digitaalinen ja analoginen)
HDMI-liitäntä	DVI-HDMI-kaapelia käytettäessä
USB-liitäntä	USB 2.0
Ethernet-/LAN-liitäntä ja edistyneet verkko-ominaisuudet	kyllä, kiinteä IP-osoite mahdollinen, 10/100 Mbps
RS232-liitäntä ja sarjaprotokolla	9-piikkinen, D-Sub
Paino	5,1 kg
Infrapunakaukosäädin	kyllä (laserosoitin)
Varkaudenesto	T-Lukko (Kensington®) ja lukkosalpa
Virta (ulkoinen virtalähde kannettavissa malleissa)	100–240v, 55W, paino 0,3 kg
Kantolaukku	kyllä (kankainen)
Valmistusmaa	EU / Itävalta
Takuu	3 vuotta

Ominaisuudet ja saatavuus saattavat vaihdella!
Lisätietoja kotisivuiltamme: www.wolfvision.com



www.WolfVision.com

WOLFVISION
Visualizer

WolfVision GmbH - Vlb. Wirtschaftspark, A-6840 Götzis / AUSTRIA, Tel. ++43(0)523/52250, Fax: ++43(0)523/52249, E-mail: WolfVision@WolfVision.com

USA distribution: WolfVision Inc, Duluth (Atlanta), GA 30096 / USA, Tel.(770)931-6802, Tollfree 1-877-873WOLF, Fax:(770)931-6906, usa.east@wolfvision.net
 WolfVision Inc, Burlingame (San Francisco), CA 94010 / USA, Tel.(650)648-0002, Tollfree (800)356-WOLF, Fax:(650)648-0009, usa.west@wolfvision.net
 Asia distribution: WolfVision Asia, Singapore 757718, Tel.++65-6366 9288, Fax: ++65-6366 9280, info@wolfvisionasia.com
 Canada distribution: WolfVision Canada Inc, Ottawa, ON, K1B 4T7, Tel. 613-741-9898, Fax 613-741-3747, wolfvision.canada@wolfvision.com
 Japan / Australia distribution: WolfVision Co Ltd, Tokio, ZIP164-0003, Tel.(++81)3-33603231, Fax:(++81)3-33603236, wolfvision.japan@wolfvision.com
 United Kingdom distribution: WolfVision UK Ltd, Manchester, M22 5XB, Tel. 0161 435 6081, Fax: 0161 435 6100, wolfvision.uk@wolfvision.com